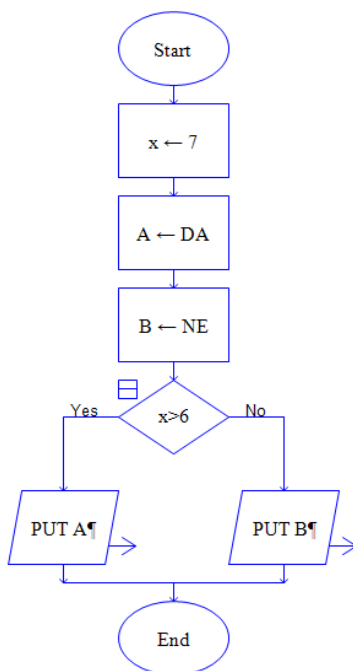


Datum | vrijeme 22.12.2024 | 14:55 | Učenik/ca Helena Kovač

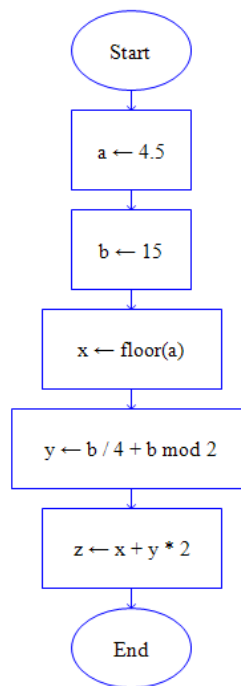
Cilj vježbe: Učenik/ca će primjenjivati program Raptor kod analize algoritama, prikazivati odgovarajuće programske strukture potrebne za analizu, nabrojiti i opisati pojedine simbole potrebne za prikaz dijagrama tijeka, promatrati i analizirati tijek izvođenja programa, odabrati odgovarajuće ulazne podatke kako bi provjerio izvođenje programa, koristiti potrebne funkcije i matematičke operatore, te konstante.

Izvođenje vježbe:

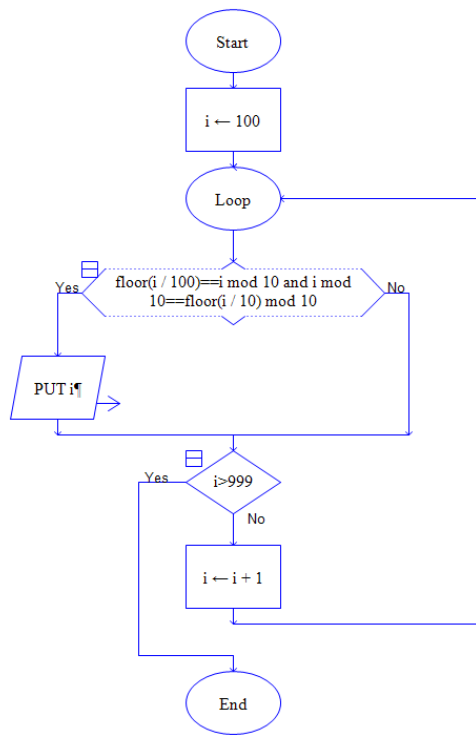
1. Instalirati program raptor i najmanje tri zadatka sa različitim programskim strukturama riješiti pomoću tog programa. Izreske ekrana staviti u vježbu kao dokaz.
2. Riješiti zadatke cjeline 2.6 u radnoj bilježnici (nije potrebno stavljati na mrežno sjedište ukoliko je zapisano u radnoj bilježnici).



A)



B)



c)